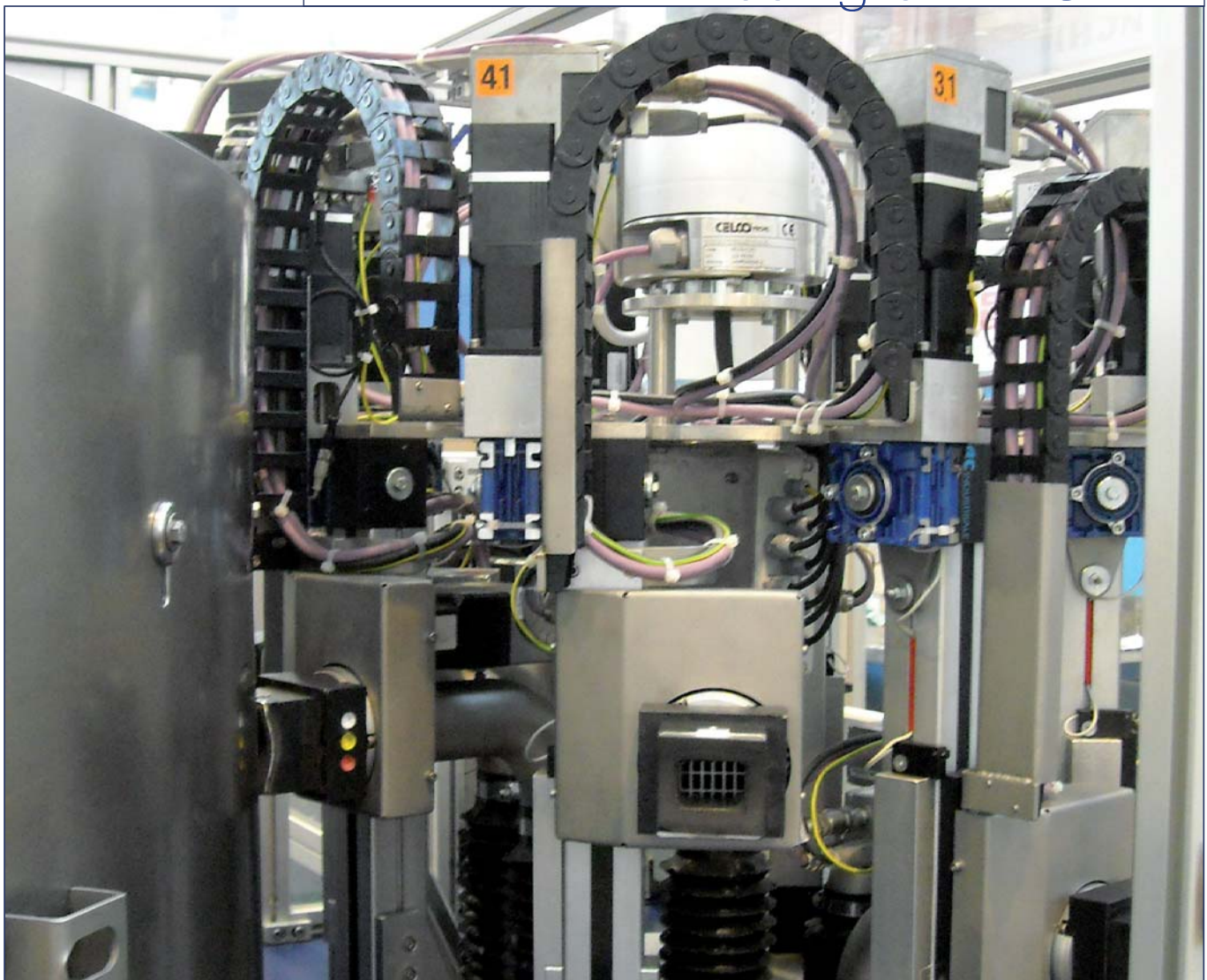




LANFRANCHI *The right side of technology*

riordinatore rotativo twister per bottiglie LRBU TW



Con il suo cambio formato ultra veloce e con bassa-media cadenza, il riordinatore Lanfranchi Twister è la soluzione ideale per linee di produzione che richiedono frequenti cambi formati e ripartenza veloci al massimo dell'efficienza.

Il riordinatore bottiglie Twister adotta stelle aspirate intelligenti disegnate per raddrizzare le bottiglie invece del concetto degli evacuatori.

La stella aspirata intelligente include un set di teste aspirate di presa – il numero varia a seconda del modello di macchina – che ruotano in senso orario o antiorario basato sull'orientamento delle bottiglie raccolte nella vaschetta.

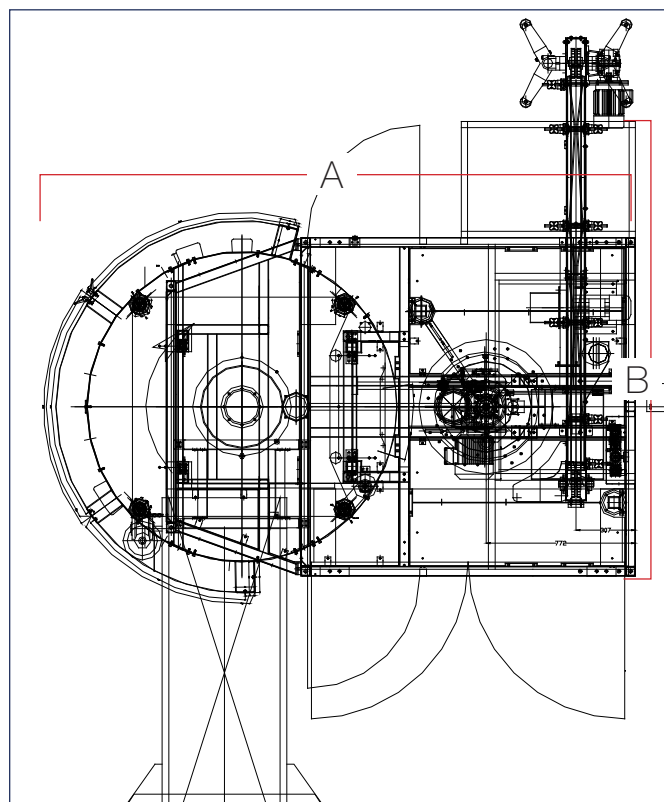
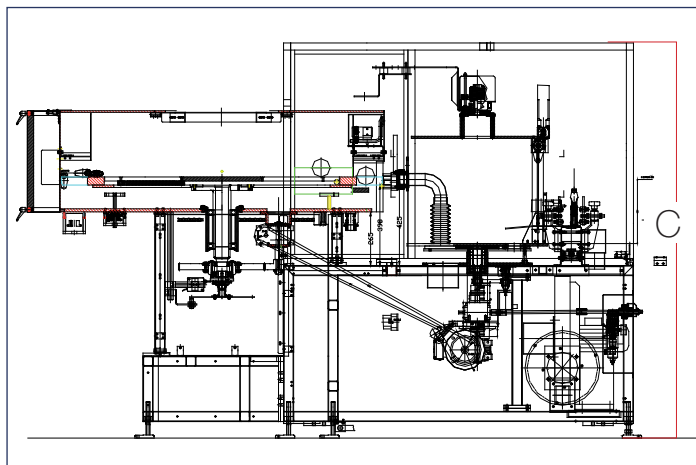
L'orientamento delle bottiglie nelle vaschette è rilevato dalla lettura di un sensore laser o da un sensore di visione posizionato all'interno della vaschetta.

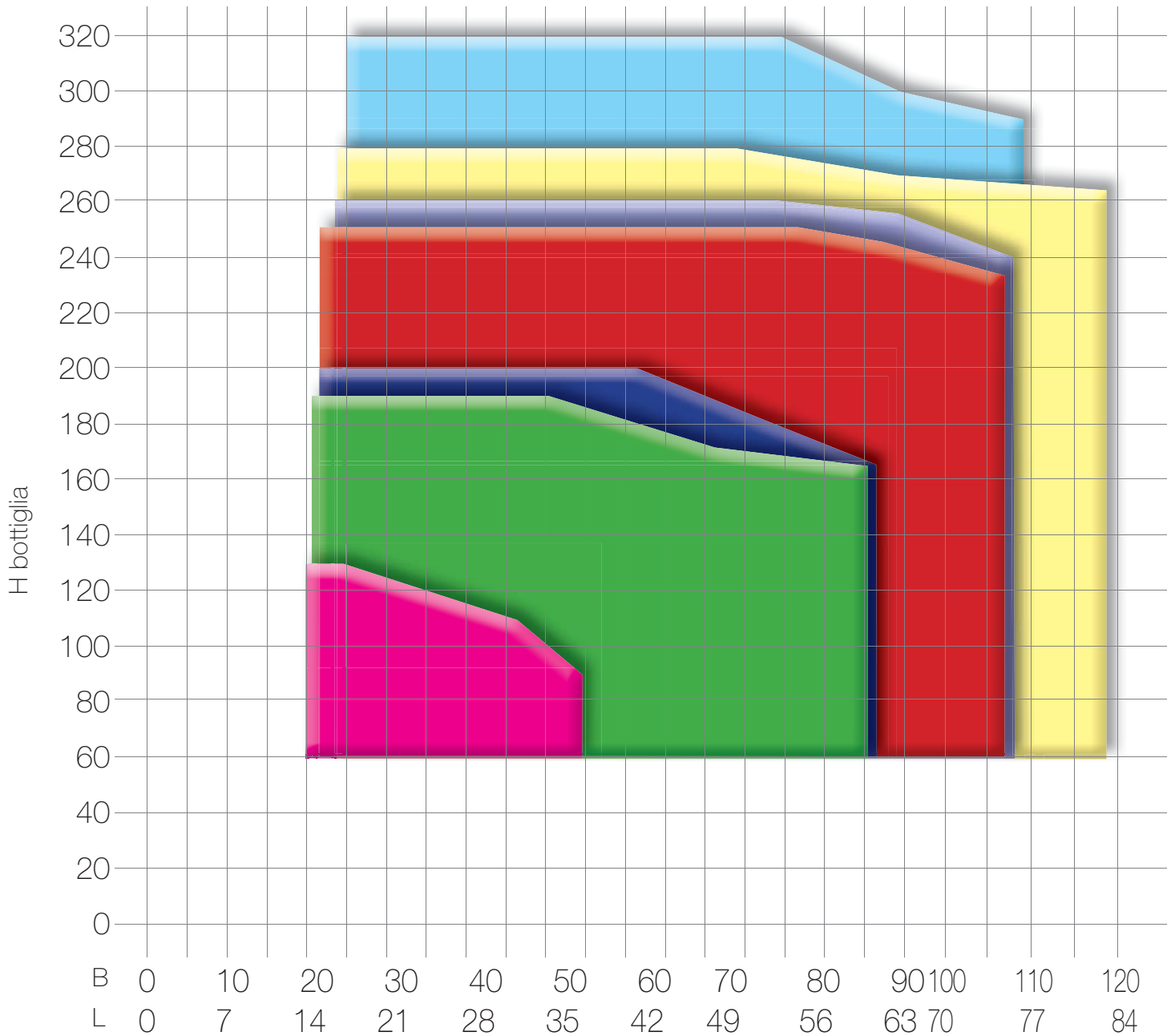
Le bottiglie sono orientate dalla parte giusta e rilasciate sul nastro ad aria o table top.



dimensioni

modelli	A (mm)	B (mm)	C (mm)
LRBU 1250	2,425	1,750	1,960
LRBU 1600	2,810	1,750	1,960
LRBU 2000	3,256	2,000	1,985





- Twister 1250/2/7
3,000 b/h
- Twister 1600/6/18
7,500 b/h
- Twister 2000/8/24
13,000 b/h
- Twister 1250/4/10
5,000 b/h
- Twister 1600/8/24
9,000 b/h
- Twister 1600/4/12
6,000 b/h
- Twister 2000/6/18
10,000 b/h

