



# LANFRANCHI *The right side of technology*

## Flexi riordinatore con cambio formato automatico



Il mercato chiede tempi di cambio formato sempre più ridotti e Lanfranchi risponde con Flexi: il nuovo riordinatore con cambio formato automatico.

Il riordinatore Flexi nasce dall'abbinamento di due tecnologie brevettate dalla Lanfranchi: Liftmaster e Twister.

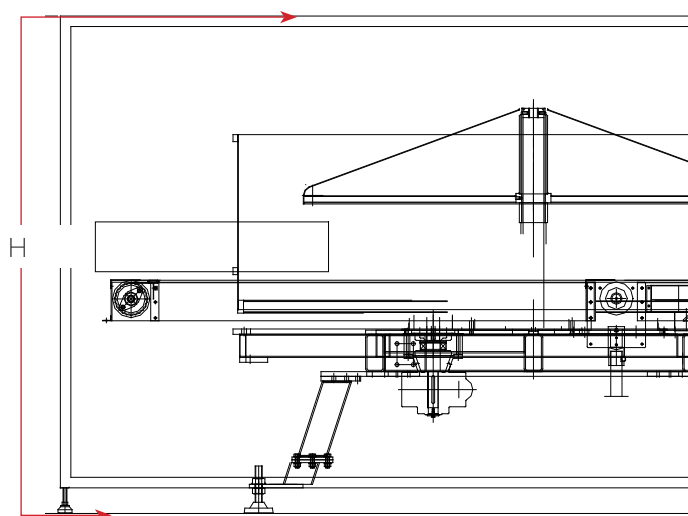
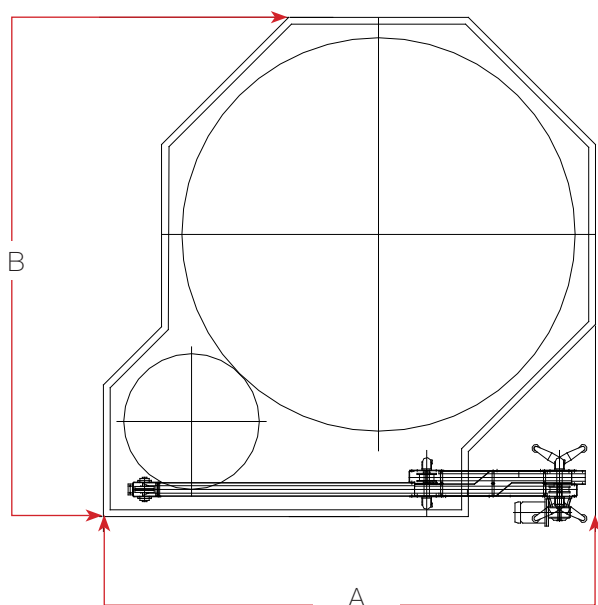
I vantaggi dell'una e dell'altra si uniscono dando vita ad una macchina che ha come sue peculiarità principali:

- 1) cambio formato automatico;
- 2) elevata efficienza di funzionamento anche in presenza di bottiglie deformate;
- 3) elevata efficienza di riempimento degli evacuatori > 97%
- 4) possibilità di lavorare contenitori dalle geometrie particolari;
- 5) nessun uso di aria compressa grazie al pieno impiego del sistema BFS;
- 6) visibilità interno macchina migliorata;
- 7) accessibilità macchina elevata;
- 8) rumorosità ridotta;
- 9) bottle friendly

Il riordinatore Flexi viene proposto nelle seguenti varianti: Flexi - S; Flexi - M; Flexi - L; Flexi - XL.

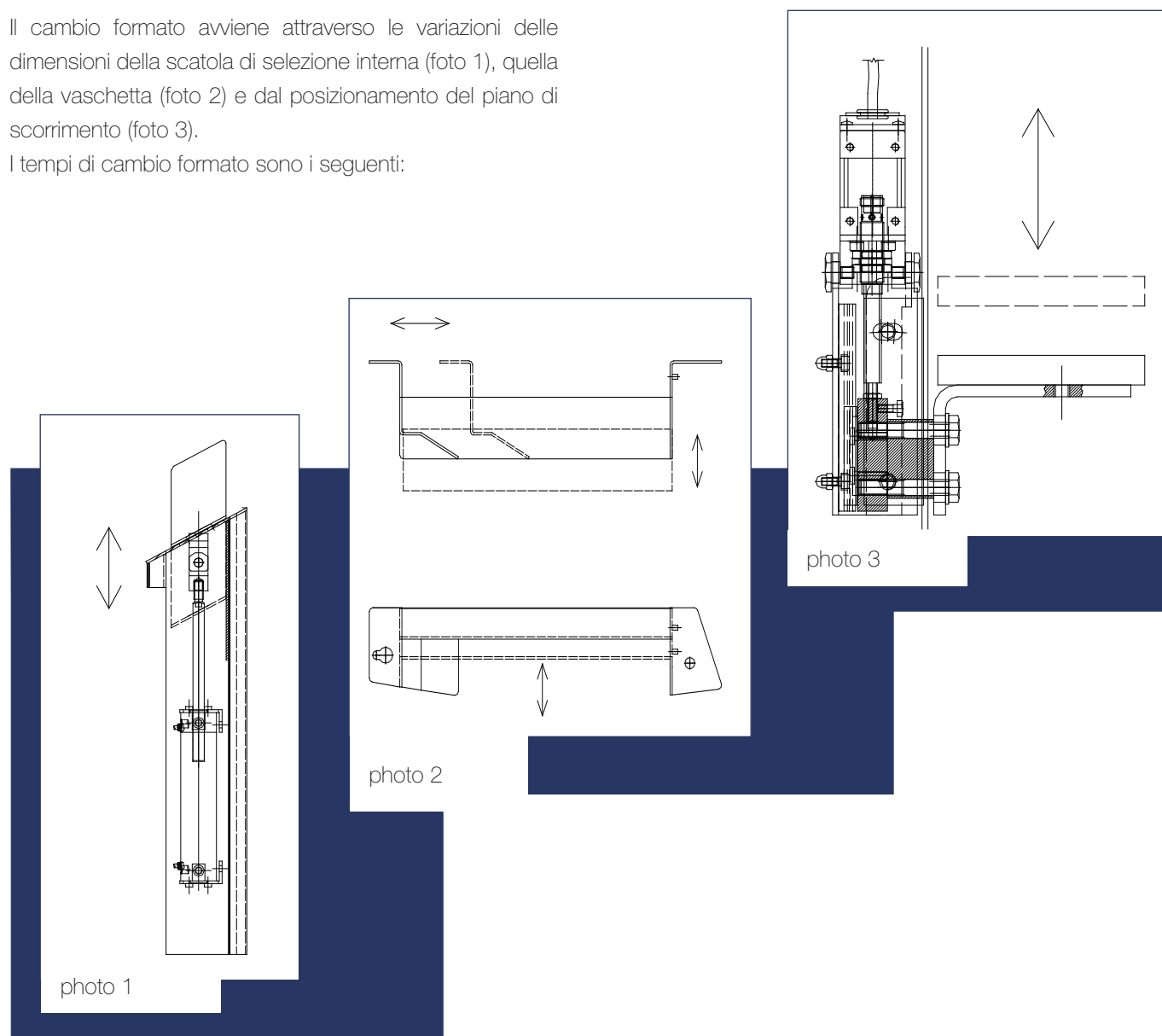
Modelli	Flexi S	Flexi M	Flexi L	Flexi XL	Flexi GS	Flexi GM	Flexi GL	Flexi GXL
A (mm)	2,660	3,200	4,050	4,400	2,860	3,400	4,250	4,600
B (mm)	2,300	2,800	3,580	3,880	2,500	3,000	3,780	4,080
H (mm)	1,900	1,900	1,900	1,900	1,900	1,900	1,900	1,900

E' possibile lavorare bottiglie dalle dimensioni maggiori, per informazioni contattare Lanfranchi srl.



Il cambio formato avviene attraverso le variazioni delle dimensioni della scatola di selezione interna (foto 1), quella della vaschetta (foto 2) e dal posizionamento del piano di scorrimento (foto 3).

I tempi di cambio formato sono i seguenti:



I tempi di cambio formato sono i seguenti:

modelli	tempi (minuti)
Flexi - S	2
Flexi - M	2
Flexi - L	3
Flexi - XL	3
Flexi - GS	4
Flexi - GM	4
Flexi - GL	5
Flexi - GXL	5

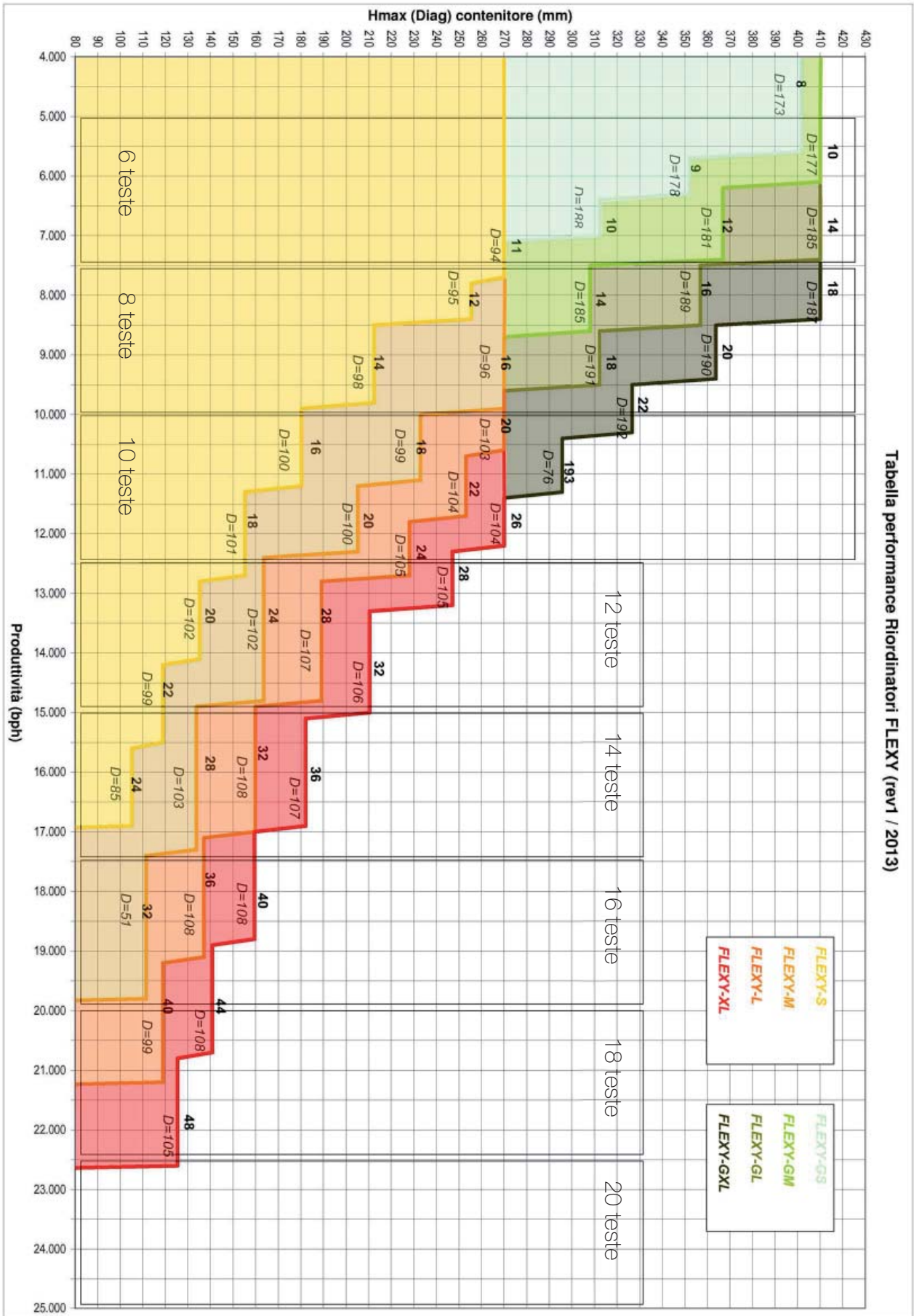
FLEXI può essere offerta anche con cambio formato di tipo LACO. In questo caso i tempi di cambio formato sono contenuti tra i 7 e i 15 minuti.

processo di riordinamento

area	descrizione
1	la preselezione delle bottiglie avviene all'interno della macchina con l'uso delle tecnologia lift master.
2	Le bottiglie vengono depositate all'interno delle vaschette.
3	Appositi ventilatori provvedono ad eliminare le bottiglie non ben posizionate.
4	Una stazione videocamera rileva la posizione del flacone
5	La stella twister estrae la bottiglia dalla vaschetta e la raddrizza
6	I flaconi vengono depositati dalla stella twister direttamente sul nastro in uscita.

E' possibile riordinare tipologie di flaconi non lavorabili con le tecnologie standard attraverso l'impiego di una smartcamera, di facile utilizzo, che permette il riconoscimento della posizione della bottiglia.





FLEXY-S  
FLEXY-M  
FLEXY-L  
FLEXY-XL

FLEXY-GS  
FLEXY-GM  
FLEXY-GL  
FLEXY-GXL

